

# THE CHALLENGE

*Have you got what it takes?*



### Rev.07.03.2023

- **Pkt.1.1** er oppdatert med at arrangementet er i regi av NBF og Østlies Hundesenter.
- **Pkt. 1.2** er oppdatert med henvisning til The Challenge komiteen.
- **Pkt. 4. Fellesdekk med skudd** er oppdatert ang. beskrivelse av utførelse med antall hunder og løpetisper.
- **Pkt. 5 Generelle bestemmelser for rundering** er oppdatert ang. beskrivelse om plassering av gjenstander, håndtering/flytting av gjenstander, tilbakeføring av figurant, avslutning av øvelsen, tidskompensering, merking av løype.
- **Pkt. 5 Generelle bestemmelser for tapt apport** er oppdatert ang. beskrivelse av tilbakesøket, og påvirkning/animering.
- **Pkt. 5 Feltsøk 50x50** er oppdatert ang. spesifisering av venteplass.
- påvirkning/animering.
- **Pkt. 5 Rundering** er oppdatert ang. beskrivelse av plassering av figuranter og bedømmelse av håndtering av gjenstand.
- **Pkt. 5 Tapt apport** er oppdatert ang. beskrivelse av tilbakesøket og påvirkning/animering.

1. FELLESBESTEMMELSER. ....	5
1.1. ARRANGEMENT. ....	5
1.2. DELTAKELSE. ....	5
1.3. Prøvedeltakers plikter og ansvar. ....	7
1.4. DOMMERE. ....	8
1.5. DISIPLINÆRFORHOLD OG KLAGER. ....	9
1.6. DISPENSASJON. ....	9
2. INSTRUKS FOR PRØVENS OVERDOMMER. ....	10
3. HINDERHØYDER OG APPORTVEKTER. ....	10
4. GJENNOMFØRING AV PRØVEN. ....	11
GENERELT OM LYDIGHETSØVELSER. ....	11
LYDIGHETSØVELSER. ....	12
5. SPESIALØVELSER. ....	17
GENERELLE BESTEMMELSER FOR FELTSØK 50X50 BEDØMT. ....	17
GENERELLE BESTEMMELSER FOR FELTSØK FELLESTART 30x30 UBEDØMT. ....	17
GENERELLE BESTEMMELSER FOR SPOR. ....	18
GENERELLE BESTEMMELSER FOR RUNDERING. ....	19
GENERELLE BESTEMMELSER FOR TAPT APPORT. ....	20
SPESIALØVELSER. ....	21
Feltsøk 50x50 bedømt. ....	21
Feltsøk fellesstart 30x30 ubedømt. ....	22
Sporoppsøk med spor. ....	22
Rundering. ....	22
Tapt apport. ....	22
Individuell konkurranse. ....	23
Lag konkurranse. ....	23
7. BEDØMMELSE OG GODKJENNING. ....	24
8 . KOMMENTARER TIL FELLESBESTEMMELSER. ....	25
ARRANGEMENT Generelt. ....	25
Ledelse av prøven. ....	25
Øvrige funksjonærer. ....	25
Deltagelse. ....	25
Tjenestetegn. ....	25

Påmeldingsavgift .....	25
Deltakerbegrensning .....	25
9. MATERIALBESKRIVELSE .....	26

# **1. FELLESBESTEMMELSER.**

## **1.1. ARRANGEMENT.**

Generelt.

Prøven er uoffisiell og i regi av NBF og Østlies Hundesenter.

### **Ledelse av prøven.**

The Challenge Komitee oppnevner prøvens leder som er prøvens høyeste tekniske myndighet. The Challenge Komitee oppnevner prøvens overdommer som er prøvens høyeste myndighet hva angår fortolkning av reglene. Prøvens leder og overdommer kan ikke være samme person. Overdommer skal være til stede alle prøvedager ved ordinære/samlede prøver. Overdommers myndighet og plikter kommer frem av egen instruks. Eventuelle problemer eller tvilsspørsmål, behandles og avgjøres av den myndighet spørsmålet sorteres under. Prøvens leder og overdommer kan når som helst gripe inn hvor de måtte anse dette nødvendig innenfor eget myndighetsområde. På dommerens subjektive skjønn og arbeid kan de imidlertid ikke influere.

Prøvens funksjonærer skal motta sine instruksjoner fra prøvens leder, og utføre oppgaven på en forsvarlig måte, slik at prøven kan gå etter det fastsatte program. Hundefører skal under prøven følge prøveleder og dommers anvisninger. Ønsker vedkommende å avbryte prøven skal dette meddeles dommer/øvingsleder/stevneleder.

### **Avlysning av prøven.**

Prøvens leder kan avlyse, utsette eller avbryte prøven dersom forholdene er slik at det er uforsvarlig å gjennomføre prøven. Reaksjoner mot arrangør ved avlysning/uregelmessigheter:

Ved eventuell avlysning av arrangementet skal deltagerne refunderes påmeldingsavgiften.

Ytterlige krav kan ikke reises mot arrangør.

## **1.2. DELTAKELSE.**

Se også "Kommentarer" pkt. 8

### **Hunder.**

Rett til å delta har hunder som er vaksinert etter de til enhver tid gjeldende regler for vaksinering. Hunden må være vaksinert mot valpesyke. Vaksinasjonen må ha blitt foretatt ikke tidligere enn 2 år før prøven. Ved førstegangs vaksinasjon må det ha gått minimum 2 uker fra vaksinasjonsdato til prøvedato. Ved revaksinering gjelder ingen slik karenstid. Vaksinasjonsattest utstedt av veterinær må medbringes til prøven og fremvises uoppfordret til arrangør.

Se også "Kommentarer" pkt. 8

## **Helsestatus.**

Hunder må være vaksinert mot valpesyke og attest kunne fremvises.

- Hund under ett års alder: Hunden må være minimum 10 uker ved siste vaksinasjon.
- Hund over ett års alder: Hunden skal være vaksinert ved minst 10 måneders alder og deretter skal siste vaksinasjon være utført for maksimum 3 år siden.
- Ved førstegangsvaksinasjon må det ha gått minimum 2 uker fra vaksinasjonsdato.
- Kontroll på at gjeldene innførsel- og vaksinasjonsbestemmelser er fulgt kan forekomme.

Det anbefales at deltagende hunder også er vaksinert mot parvovirusinfeksjon og parainfluenza (kennelhoste).

Ved revaksinering gjelder ingen slik karenstid.

Hund kan ikke delta dersom:

- den er syk,
- den har utøy,
- den er blind og/eller døv,
- drektig tisper kan ikke delta 30 dager før fødsel, beregnet fra 63 dager etter første paring,
- eller har valper under 75 dager.

Hunder som stilles på prøve, skal være i god mental og fysisk helse og ikke vise tegn på sykdom. En hund kan kun delta på prøve dersom den på prøvedagen ikke utgjør noen smittefare. Ved tvil skal det framlegges veterinærattest som bekrefter dette. Dersom en hund har pådratt seg en skade som kan bekreftes av en veterinærattest, skal attesten medbringes på prøven.

Hunder (av tidligere kuperingsraser) som av veterinærmedisinske årsaker har amputert hale, kan delta dersom det fremlegges veterinærattest med begrunnelse for inngrepet. Attesten må inneholde hundens reg.nr., stambokførte navn og ID-nummer. Deltakelsestillatelse for slik hund utstedes etter søknad til NBF v. The Challenge komiteen.

## **Doping - Kunstig stimulering.**

Se NKKs til enhver tid gjeldende dopingregler.

## **Førere.**

Rett til å delta har enhver som av NKK eller tilsvarende organisasjon ikke er fratatt denne rett.

## **Påmelding.**

All påmelding er bindende, og skal skje på eget skjema innen påmeldingsfristens utløp. Skjemaet må være undertegnet av hundens registrerte eier(e), eller den som overfor arrangør kan sannsynliggjøre sin rett eller tillatelse til å starte med hunden. Påmelding som ikke er skrevet på korrekt skjema, mangler opplysninger eller kommer for sent, aksepteres ikke. Dersom en deltaker uteblir fra prøven, skal avgiften uoppfordret sendes arrangør.

## **Påmeldingsavgift.**

Påmeldingsavgift: Se påmeldingsskjema.

### Tilbakebetaling av påmeldingsavgift.

Påmeldingsavgiften betales kun tilbake hvis:

- Påmeldingen ikke godtas.
- Forfall legitimert ved veterinærattest.

Avmelding siste uke før arr. får ikke refundert påmeldingsgebyr.

Utover tilbakebetaling av påmeldingsavgiften har arrangør ikke ansvar for tap eller skade.

## **Avvisning.**

Påviselig syke hunder, aggressive hunder eller hunder det er gitt feilaktige opplysninger om i påmeldingen skal avvises. Påmeldingsavgiften refunderes ikke for hunder som avvises under prøven.

Løpske tisper får delta på prøven. Den løpske tispes vil derimot ikke få adgang til prøveplassen før prøvens leder har gitt sin tillatelse til dette.

## **Utestengelse av hund.**

Hund som i noe tilfelle under prøven opptrer ulempefullt, f.eks. jager vilt/bufe, biter funksjonærer eller uprovosert angriper annen hund, utestenges fra prøven.

## **Ansvar.**

Eieren og den som disponerer hunden, er ansvarlig for enhver skade hunden forvolder. Alle hunder skal føres i bånd på prøveområdet når de ikke er under bedømmelse.

## **Deltakerbegrensning.**

Se "Kommentarer" pkt. 8

## **1.3. Prøvedeltakers plikter og ansvar.**

Alle hunder skal føres i bånd på prøveområdet når de ikke er under bedømmelse.

### **Ansvar**

Prøvedeltakeren er ansvarlig for sin(e) hund(er). Ansvarer omfatter også å fjerne etterlatenskaper (avføring) etter hunden på tiliggende områder, så som parkeringsplasser og på veien mellom parkering og terrenget. Eieren og den som disponerer hunden, er ansvarlig for eventuell skade forårsaket av hunden i forbindelse med prøven.

Valper under 4 mnd. får ikke medtas på prøven.

**Tilsyn**

Deltaker plikter å føre tilsyn med sin(e) hund(er), også kontroll og tilsyn med hund plassert i bur, bil, campingvogn på eller utenfor prøveområdet.

**Avstraffelse**

Hardhendt avstraffelse og bruk av pigghalsbånd og strøm er ikke tillatt.

**Klandre dommer**

Enhver dommeravgjørelse er endelig og udiskutabel. Usportslig opptreden i samband med dommerens beslutninger er ikke tillatt.

Det er ikke tillatt i noe forum å klandre dommer eller åpenlyst kritisere dommerens bedømmelse.

**1.4. DOMMERE.**

Se også "Kommentarer" pkt. 8

Oppnevne av dommere.

Det skal kun benyttes autoriserte dommere i øvelser hvor hunden bedømmes, kontrollører kan benyttes i andre øvelser for å lede gjennomføringen, ta tid og rapportere beskrevne feil. The Challenge Komitee oppnevner dommere til arrangementet.

**Dommerplikter.**

Dommeren skal:

- Under prøven bedømme hundens prestasjoner.
- Etter prøven kontrollere resultatskjema og signere disse.

Dersom hunden utfører et utilfredsstillende arbeid, kan dommer avbryte prøven.



## **1.5. DISIPLINÆRFORHOLD OG KLAGER.**

### **Disiplinærforhold.**

Enhver skal under prøven følge gjeldende regler og bestemmelser og opptre overensstemmende med god skikk og bruk.

Hardhendt avstraffelse av hund er forbudt. Bruk av pigghalsbånd og strøm, er forbudt. Deltaker skal rette seg etter anvisning fra dommer. Dommeren må ikke klandres for sine avgjørelser.

Brudd på regler og bestemmelser kan medføre advarsel, eventuelt bortvisning fra prøveområdet.

Disiplinære forhold i prøveområdet påklages til dommer. Forseelser av graverende art skal skriftlig rapporteres til prøvens leder innen prøvens utløp. Ved bortvisning refunderes ikke påmeldingsavgiften.

### **Klager.**

Vurderinger og avgjørelser som regelverket overlater til dommerens skjønn kan ikke påklages.

Deltaker som mener seg skadelidende som følge av brudd på prøvereglene, kan før prøven avsluttes innlevere skriftlig klage til prøvens leder. Klagen behandles av stevnets leder og overdommer.

Protestgebyret er kr. 500.- Gebyret tilbakebetales hvis klagen godtas.

## **1.6. DISPENSASJON.**

The Challenge Komitee kan, når særlige omstendigheter gjør det påkrevet, dispensere fra disse regler.

## 2. INSTRUKS FOR PRØVENS OVERDOMMER

1. Prøvens overdommer oppnevnes av The Challenge Komitee.
2. Det skal benyttes autoriserte dommere. Overdommer er prøvens høyeste myndighet hva angår fortolkning av regler, men skal konferere med meddommerne der dette er nødvendig.
3. Overdommer må være til stede under hele prøven. Overdommer kan ikke selv starte med hund
4. Om disiplinære forhold oppstår, tar prøvens leder dette opp med overdommer, og saken forsøkes løst på stedet. Hvis dette ikke lykkes, skal man innrapportere saken til The Challenge Komitee.
5. Overdommer skal gjennomgå dommerkritikkene fra dagens prøve og spesielt kontrollere at det er overensstemmelse mellom beskrivelse og premiering. Hvis ikke dette er tilfelle, tar overdommer dette opp på stedet med vedkommende dommer. Premiering kan eventuelt endres på stedet, forutsatt at feil bruk og/eller fortolkning av prøvereglene kan påpekes. Den fastsatte premiering kan etter dette ikke endres dersom det ikke kan påpekes formelle feil ved arrangementet.
6. For å unngå problemer etter at prøven er avholdt, skal overdommer så langt som mulig benytte tiden under prøven til å avdekke eventuelle uoverensstemmelser og om mulig avklare disse i samråd med prøvens leder. Overdommer skal fylle ut sin rapport og levere denne til arrangør.
7. Når prøven er avsluttet skal overdommer sammen med prøvens leder gå gjennom prøvens dokumenter.

## 3. HINDERHØYDER OG APPORTVEKTER

Hinderhøyde og apportvekt blir bestemt av hundens skulderhøyde. Ved spørsmål, må hundefører som fører hund i klasse «liten» eller «middels» dokumentere hundens skulderhøyde med «målebrev» fra autorisert brukshunddommer, agilitydommer eller eksteriørdommer. Hunder som starter i klasse «stor» trenger ikke dokumentere hundens skulderhøyde.

Hinderet skal være i henhold til materialbeskrivelsen. Se tabell under.

Klasse	Hundens skulderhøyde høyde	Hinder Bredde	Hinder høyde	Tung apport:
Liten	Under 35 cm	100 cm	50 cm	1 kg
middels	35 - 55 cm	100 cm	65 cm	2 kg
Stor	Over 55 cm	100 cm	85 cm	4 kg

## **4. GJENNOMFØRING AV PRØVEN.**

### **GENERELT OM LYDIGHETSØVELSER**

Det skal fortrinnsvis benyttes plasskommandant under lydighetsøvelsene, slik at dommeren kan konsentrere seg helt om bedømmingen

I alle momenter ønskes engasjement, samtidig som hunden har den nødvendige konsentrasjon og oppmerksomhet. I tillegg til engasjement og konsentrasjon er selvsagt korrekt utførelse viktig og skal gjenspeiles i den tildelte karakter.

Bruk av godbiter, leksaker, klikker, høyfrekvent fløyte eller lignende er ikke tillatt under og mellom lydighetsøvelsene. Bruk av disse kan medføre bortvisning.

Trening mellom øvelsene under bedømmelse av lydighetsdelen er forbudt, og kan medføre bortvisning. Eksempel på trening mellom øvelser kan være: "bevisst dekke hunden før dekkøvelsen", "bevist få hunden til å prøve holde apporten før apportøvelsen" eller "bevist få hunden til å halse før halsøvelsen".

#### **Øvelsenes start og stopp**

Øvelsen, og bedømmelsen av øvelsen, starter når deltakeren på forespørsel har bekreftet at ekvipasjen er klar. Øvelsen, og bedømmelsen av øvelsen, er slutt når plasskommandanten har gitt beskjed om at øvelsen er avsluttet. Øvelsen starter og avsluttes med hunden i utgangsstilling, unntatt der annet er beskrevet.

#### **3 sekunders regel**

I alle øvelser hvor det er angitt et opphold på ca. 3 sek. før ny kommando gis, skal plasskommandanten påse at dette blir fulgt. Der ikke annet er oppgitt og øvelsene innehar momenter som skal avvete ny tilsigelse fra plasskommandanten, skal det også være en tydelig 3 sekunders ventetid før denne gis. Eks.: før innkalling etter stå/dekk momenter ved innkalling, sitte og holde apport før avlevering, før avslutning etter avlevering, etter innkomst, før innkalling av tilbakehopp, før avslutning etter grunnstilling osv.

#### **Innkomst i front**

Hund som har innkomst i front, skal på førers kommando uten ordre fra plasskommandant, ca. 3 sekunder etter å ha inntatt posisjonen i front, innta utgangsstilling.

Hundefører plikter på forhånd å informere dommer, dersom vedkommende, i de øvelser dette tillates, har hund som ved innkomsten setter seg foran fører. Dersom man benytter denne innkomsten plikter man å gjennomføre dette i følgende øvelser:

- Innkalling
- Apportering
- Hopp

## Publikum

Publikum og deltagere har tilgang uten begrensning, men det skal tas hensyn til konkurrerende ekvipasjer. Det gis anledning til å ta både bilder og video, men dette må foregå på en slik måte at det ikke forstyrrer ekvipasjene unødige.

## LYDIGHETSØVELSER

### Fri ved foten

**Koeff. 4**

**Kommando:** Ord eller tegn for "på plass". Tillatt fra holdt og ved forandring av gangart.

**Utførelse:** Øvelsen starter med hunden i utgangsstilling. Hunden skal villig følge fører på dennes venstre side, med hode eller skulder ved førerens venstre kne. Ekvipasjen skal prøves i ulike gangarter og vendinger samt forflytninger fra holdt, 2 - 3 steg i forskjellige retninger og vendinger på stedet. Når føreren stanser skal hunden uten kommando innta utgangsstillingen.

**Bedømmelse:** Det skal legges vekt på at hunden villig og med god kontakt utfører øvelsen som anvist. Hund som under større deler av øvelsen følger fører på større avstand enn ca. 1. meter, kan ikke godkjennes. Treghet, manglende kontakt, ploging, skjeve holdter og bruk av ekstra kommandoer er feil. Ved karaktersetting skal slike feil ha oppmerksomhet.

**Anvisning:** Tempoet skal være vanlig marsjtakt unntatt når det er kommandert andre marsjtempoer. Øvelsen, og bedømmelsen av øvelsen, starter når deltakeren på forespørsel har bekreftet at ekvipasjen er klar. Øvelsen, og bedømmelsen av øvelsen, er slutt når plasskommandanten har gitt beskjed om at øvelsen er avsluttet. Øvelsen starter og avslutter med hunden i utgangsstilling.

### Dekk under marsj

**Koeff. 2**

**Kommando:** Ord eller tegn for "på plass", "dekk" og "utgangsstilling".

**Utførelse:** Øvelsen starter med hunden i utgangsstilling. På ordre starter ekvipasjen fri ved foten. Etter ca. 10 meter marsj, og på ordre eller anvist plass, kommanderes hunden til å dekke under marsj, mens føreren fortsetter marsjen. På ordre, etter ca. 10 meter, gjør føreren helt om og holdt. Føreren får deretter ordre om å gå tilbake og gjøre helt om og holdt ca. 2 skritt bak hunden. Føreren får så ordre om å gå inntil hunden, og på ny ordre kommanderes hunden i utgangsstilling.

**Bedømmelse:** Neddekket er øvelsens hovedmoment, og karakteren skal gjenspeile hvor villig hunden er til å dekke og til å bli liggende. Hunden skal raskt dekke i marsjretningen. Øvelsen underkjennes hvis: hunden legger seg før kommando, ikke legger seg på første kommando eller først legger seg og siden setter eller reiser seg før føreren har vendt seg om. Dette gjelder også hvis hunden kryper mer enn 3 meter etter at kommando om dekk er gitt. Reiser eller setter hunden seg etter at fører har gjort helt om og holdt, gis ikke høyere karakter enn 8. Hund som ikke setter seg opp på første kommando, tildeles ikke høyere karakter enn 9.

**Anvisning:** Øvelsen, og bedømmelsen av øvelsen, starter når deltakeren på forespørsel har bekreftet at ekvipasjen er klar. Øvelsen, og bedømmelsen av øvelsen, er slutt når plasskommandanten har gitt beskjed om at øvelsen er avsluttet. Øvelsen starter og avslutter med hunden i utgangsstilling.

## Innkalling fra sitt

**Koeff. 3**

**Kommando:** Ord eller tegn for "bli sittende" og "på plass"

**Utførelse:** Øvelsen starter med hunden i utgangsstilling. På ordre kommanderer føreren hunden til å bli sittende og går så fra hunden. Etter ca. 50 meter får fører ordre om å gjøre helt om og holdt. Føreren får så ordre om å kalle inn hunden til utgangsstilling.

**Bedømmelse:** Hovedvekten legges på god lydighet og raskhet ved innkalling. Endrer hunden utgangsstilling før innkallingskommandoen, bjeffer, piper, eller flytter seg mindre enn 3 meter, tildeles ikke høyere karakter enn 8. Kommer ikke hunden på første kommando, skal ikke høyere karakter enn 7 tildeles. Kommer den ikke på andre kommando skal øvelsen underkjennes. Øvelsen underkjennes hvis hunden forlater plassen med mer enn 3 meter.

**Anvisning:** Øvelsen, og bedømmelsen av øvelsen, starter når deltakeren på forespørsel har bekreftet at ekvipasjen er klar. Øvelsen, og bedømmelsen av øvelsen, er slutt når plasskommandanten har gitt beskjed om at øvelsen er avsluttet. Øvelsen starter og avslutter med hunden i utgangsstilling.

## Hals på kommando

**Koeff. 4**

**Kommando:** Ord eller tegn for "hals" og "stille".

**Utførelse:** Øvelsen starter med hunden i utgangsstilling. Øvelsen og bedømmelsen begynner og slutter på plasskommandantens tilsigelse. Plasskommandanten angir at øvelsen starter. Etter 7-8 sekunder kommanderer fører på ordre hunden til å halse i 7-8 sekunder. Etter 7-8 sekunder kommanderer fører på ordre hunden til å tie. Etter 7-8 sekunder kommanderer fører på ordre hunden til å halse i 7-8 sekunder. Etter 7-8 sekunder kommanderer fører på ordre hunden til å tie. Etter 7-8 sekunder angir plasskommandanten at øvelsen er slutt

**Bedømmelse:** Hovedvekten legges på rask oppstart, tydelig halsgiving og opprettholdelse. Hvis bevegelsene med forlabbene er en naturlig del av hundens atferd i forbindelse med halsingen, må det tillates. Hund som endrer utgangsstilling eller halser når den ikke skal kan ikke tildeles høyere karakter enn 8. For å oppnå godkjent karakter kreves det tydelig halvgivning.

**Anvisning:** Øvelsen, og bedømmelsen av øvelsen, starter når deltakeren på forespørsel har bekreftet at ekvipasjen er klar. Øvelsen, og bedømmelsen av øvelsen, er slutt når plasskommandanten har gitt beskjed om at øvelsen er avsluttet. Øvelsen starter og avslutter med hunden i utgangsstilling.

## Fritt hopp over hinder

## Koeff. 3

**Kommando:** Ord eller tegn for "hopp", "evt. sitt" og "tilbake hopp".

**Utførelse:** Øvelsen starter med ekvipasjen vendt mot hinderet med hunden i utgangsstilling, og på valgfri avstand. På ordre kommanderes hunden til å hoppe over hinderet hvor den, med eller uten kommando, skal sette seg. På ny ordre kommanderes hunden tilbake over hinderet til utgangsstilling.

**Bedømmelse:** Hund som berører hinderet under hoppet, eller inntar annen stilling enn sittende på den andre siden, kan ikke tildeles høyere karakter enn 8. Hopper hunden tilbake før føreren har gitt kommando, tildeles ikke høyere karakter enn 6. Øvelsen underkjennes hvis hunden tar ansats, river hinderet eller hopper tilbake uten å ha stoppet på den andre siden. Hund som stopper foran hinderet og 2 ganger til vegrer å hoppe, underkjennes i øvelsen.

**Anvisning:** Dommeren bestemmer fra hvilken side føreren får starte, men føreren bestemmer avstanden til hinderet. Hinderets utforming fremgår av materialbeskrivelsen. Øvelsen, og bedømmelsen av øvelsen, starter når deltakeren på forespørsel har bekreftet at ekvipasjen er klar. Øvelsen, og bedømmelsen av øvelsen, er slutt når plasskommandanten har gitt beskjed om at øvelsen er avsluttet. Øvelsen starter og avslutter med hunden i utgangsstilling.

## Apportering av tung gjenstand

## Koeff. 4

**Kommando:** Ord eller tegn for "bli", "apport" og "avlever".

**Utførelse:** Før øvelsen starter blir arrangørens tungapport utlevert til føreren. Øvelsen starter med hunden i utgangsstilling. På ordre legger fører ut tungapporten på ca. 10 meters avstand. På ordre kommanderer føreren hunden til å apportere. Hunden skal raskt og direkte hente gjenstanden, vende tilbake til føreren og sette seg foran eller ved siden av føreren. På ny ordre gir føreren hunden kommando om å avlevere apporten.

**Bedømmelse:** Hovedvekten legges på hurtig tempo, målrettet opptak og fast grep på apporten. Tygger hunden på apporten senkes karakteren. Hund som ikke sitter stille, reiser /legger seg, bjeffer, piper eller flytter seg mindre enn 3 meter, når apporten legges ut, tildeles ikke høyere karakter enn 8. Forlater hunden plassen med mer enn 3 meter, underkjennes øvelsen. Tyvstarter hunden tildeles ikke høyere karakter enn 7. Ved kraftig tygging bør det ikke gis høyere karakter enn 6. Hund som slipper apporten, men tar den opp på eget initiativ, gis ikke høyere karakter enn 7. Hvis føreren må gi en ny kommando kan det ikke gis høyere karakter enn 5.

Hund som når den kommer fram til føreren slipper apporten uten å ta den opp igjen, kan under forutsetning av at føreren når den uten å forflytte seg, høyest oppnå karakteren 5.

**Anvisning:** Apportens tyngde og utforming framgår av materialbeskrivelsen. Øvelsen, og bedømmelsen av øvelsen, starter når deltakeren på forespørsel har

bekreftet at ekvipasjen er klar. Øvelsen, og bedømmelsen av øvelsen, er slutt når plasskommandanten har gitt beskjed om at øvelsen er avsluttet. Øvelsen starter og avslutter med hunden i utgangsstilling.

## **Apportering av ukjent gjenstand**

**Koeff. 5**

**Kommando:** Ord eller tegn for "bli", "apport" og "avlever".

**Utførelse:** Før øvelsen starter blir arrangørens apportgjenstand utlevert til føreren. Øvelsen starter med hunden i utgangsstilling. På ordre kaster fører ut apportgjenstanden minst 5 meter, eller legger den ut på anvist plass. Plasskommandanten informerer om gjenstand skal kastes eller legges ut. På ordre kommanderer føreren hunden til å apportere. Hunden skal raskt og direkte hente gjenstanden, vende tilbake til føreren og sette seg foran eller ved siden av føreren. På ny ordre gir føreren hunden kommando om å avlevere apporten.

**Bedømmelse:** Hovedvekten legges på hurtig tempo, målrettet opptak og fast grep på apporten. Tygger hunden på apporten senkes karakteren. Hund som ikke sitter stille, reiser /legger seg, bjeffer, piper eller flytter seg mindre enn 3 meter, når apporten legges ut, tildeles ikke høyere karakter enn 8. Forlater hunden plassen med mer enn 3 meter, underkjennes øvelsen. Tyvstarter hunden tildeles ikke høyere karakter enn 7. Ved kraftig tygging bør det ikke gis høyere karakter enn 6. For hver gang hunden slipper apporten, trekkes det en enhet. Hvis føreren må gi en ny kommando trekkes det en enhet for hver ekstrakommando gitt.

**Anvisning:** Apportens tyngde og utforming er ukjent. Øvelsen, og bedømmelsen av øvelsen, starter når deltakeren på forespørsel har bekreftet at ekvipasjen er klar. Øvelsen, og bedømmelsen av øvelsen, er slutt når plasskommandanten har gitt beskjed om at øvelsen er avsluttet. Tid til rådighet for gjennomføring av øvelsen er 1 minutt. Tiden starter når hunden kommanderes av fører. Øvelsen starter og avsluttes med hunden i utgangsstilling.

## **Fellesdekk med skudd**

**Koeff. 5**

**Kommando:** "Dekk" e.l.

**Kommando:** Ord eller tegn for "dekk", "bli liggende" og "utgangsstilling".

**Utførelse:** Med hundene i utgangsstilling stilles ekvipasjene opp med passe avstand, ca. 2-3 meter mellom hver ekvipasje. På ordre kommanderer førerne hundene til å dekke. På ordre kommanderer førerne hundene til å bli, og samlet forlater de hundene og går i skjul fra disse i 5 minutter. Etter at tiden er ute beordres førerne tilbake på linje i ringen. Førerne beordres så ca. 2 skritt bak hundene, hvor de gjør helt om og holdt. På fornyet ordre stiller førerne seg inntil hundene. På ordre kommanderer førerne hundene i utgangsstilling. Under øvelsen avfyres 4 skudd.

**Bedømmelse:** Hund som legger seg før kommando er gitt, skal ikke tildeles høyere karakter enn 9. Hund som forflytter seg mindre enn 3 meter, som bjeffer eller piper, skal ikke tildeles høyere karakter enn 8. Øvelsen underkjennes hvis hunden kryper mer enn 3 meter, setter eller reiser seg før tiden er ute. Reiser eller setter hunden seg etter at tiden er gått ut, gis ikke høyere

karakter enn 8. Hund som ikke legger seg ned, eller setter seg opp på første kommando, tildeles ikke høyere karakter enn 9.

**Anvisning:** Øvelsen skal utføres med alle hunder samtidig så langt dette er mulig. Løpetisper plasseres i samme fellesdekk som de resterende, men med en avstand på minimum 30 meter fra nærmeste hannhund. Når førerne har lagt ned og forlatt hundene, må hundene ikke påvirkes. Dommeren kan gi ordre om avhenting av hund som grovt forstyrrer annen hund. Må øvelsen gjøres om på grunn av årsaker verken hund eller fører kan klandres for (f.eks. hundeslagsmål), får ikke den hund som helt eller delvis har forårsaket hendelsen lov til å delta. Dette gjelder også hund som er underkjent før årsaken til feilen inntraff. For de øvrige hundene gjelder at karaktersettingen utelukkende skal baseres på den nye utførelsen. Tiden regnes fra det øyeblikk førerne har inntatt sine anviste plasser. Skuddene avfyres etter ca. 1, 2, 3 og 4 minutter i en avstand av 30 - 50 meter fra hundene. Hvis skytteren under øvelsen bytter plass skal dette skje i rolig tempo, parallelt med de liggende hundene og skuddene skal avfyres når skytteren står stille. Det skal brukes 9 mm pistol. Øvelsen, og bedømmelsen av øvelsen, starter når deltakeren på forespørsel har bekreftet at ekvipasjen er klar. Øvelsen, og bedømmelsen av øvelsen, er slutt når plasskommandanten har gitt beskjed om at øvelsen er avsluttet. Øvelsen starter og avslutter med hunden i utgangsstilling.

**KOEFFISIENT LYDIGHET:**

**30**



## 5. SPESIALØVELSER

### GENERELLE BESTEMMELSER FOR FELTSØK 50X50 BEDØMT

Hunden skal være klargjort med dekken/tjenestetegn før øvelsen starter. I et område på ca. 50 x 50 meter skal et spesifisert antall gjenstander, ikke tilhørende føreren, være utlagt. Størrelse: fra plaststrips til 10 liters bøtte størrelse. Dette innebærer at feltet ikke nødvendigvis trenger å legges i skogsområde. Fører har mulighet til å få påvist feltets ytterkant. Hunden føres under kontroll, med eller uten line frem til start. Fører bestemmer selv hvor på grunnlinja han vil starte. Hunden skal søke opp gjenstandene og apportere eller markere disse med sitt, dekk, stå eller hals. Føreren kan med valgfri kommando, tilrop og/eller armbevegelser dirigere hunden fra en side av området som dommeren anviser. Går hunden utenfor området har føreren anledning til å dirigere hunden inn igjen. Hunden skal gjennomføre området etter førerens dirigering.

**Merking av feltet:** Søksområdet skal senest 12 timer i forkant merkes tydelig opp, og være så oversiktlig at hunden bare unntaksvis er utenfor synsvidde.

**Gjenstander:** Gjenstandene kan være av materialer som tre, gummi, teppe, skinn el. Det må ikke benyttes apportbukk, bringkobbelt, metallgjenstand eller gjenstander som i størrelse avviker for mye fra de eksemplene som er nevnt i reglene.

**Skadede gjenstander:** Gjenstander som er skadd slik at den er delt i to separate deler underkjennes.

**Tid:** Hund som har apportering har 8 minutters søketid, hund som har passiv markering uten apportering har 9 minutters søketid. Arrangør sier fra når det gjenstår 1 minutt. Hund som har påbegynt apportering eller markering av gjenstand innenfor maksimumstidens utløp får fullføre og får bedømming for denne, først da er øvelsen slutt i dette tilfelle.

**Grunnlinje:** Dommer anviser grunnlinjen, men fører bestemmer selv hvor på grunnlinja han vil starte søket fra. Hund som har passiv markering kan velge å igangsettes fra markeringspunkt, men fører må tilbake over grunnlinja før han/henne igjen kan ut til hund for å påvise funn.

### GENERELLE BESTEMMELSER FOR FELTSØK FELLESSTART 30x30 UBEDØMT

Hunden skal være klargjort med dekken/tjenestetegn før øvelsen starter. Øvelsen starter og avsluttes med skudd.

I et område på ca. 30 x 30 meter skal et spesifisert antall gjenstander, ikke tilhørende føreren, være utlagt.

Dette innebærer at feltet ikke nødvendigvis trenger å legges i skogsområde. Fører har mulighet til å få påvist feltets ytterkant. Hunden føres under kontroll, med eller uten line frem til start. Fører bestemmer selv hvor på grunnlinja han vil starte. Hunden skal søke opp gjenstandene og apportere eller markere disse med sitt, dekk, stå eller hals. Føreren kan med valgfri kommando, tilrop og/eller armbevegelser dirigere hunden fra en side av området som kontrolløren anviser. Går hunden utenfor området har føreren anledning til å dirigere hunden inn igjen. Hunden skal gjennomføre området etter førerens dirigering.

**Merking av feltet:** Søksområdet skal i forveien merkes tydelig opp, og være så oversiktlig at hunden bare unntaksvis er utenfor synsvidde.

**Gjenstander:** Gjenstandene skal være mellom 3-5 cm. lange og ca. 1 cm tykke.

**Overtråkking:** Området overtrækkes over av funksjonær ved utleggelse av gjenstander.

**Skadede gjenstander:** Gjenstander som er skadd slik at den er delt i to separate deler underkjennes.

**Tid:** Hunden skal finne gjenstandene i løpet av 15 minutter. Hund som har påbegynt apportering eller markering av gjenstand innenfor maksimumstidens utløp får fullføre og får poeng for denne, først da er øvelsen slutt i dette tilfelle. Plukker hunden gjenstand i andre deltageres felt, tilfaller gjenstanden eier av feltet.

**Grunnlinje:** Funksjonær anviser grunnlinjen, men fører bestemmer selv hvor på grunnlinja han vil starte søket fra. Hund som har passiv markering kan velge å igangsettes fra markeringspunkt, men fører må tilbake over grunnlinja før han/henne igjen kan ut til hund for å påvise funn.

## **GENERELLE BESTEMMELSER FOR SPOR.**

**Sporgjenstander:** Gjenstandene skal kodemerkes. De skal ikke legges nærmere vinkel enn 20 meter. For at gjenstandene skal ha egenlukt fra sporleggeren må de holdes i naken hånd under utleggingen av sporet. Dette kan gjøres slik at sporleggeren griper første gjenstand idet han begynner å gå ut sporet, og at han deretter griper en ny gjenstand umiddelbart etter at den forrige er lagt ned. Sporgjenstandene skal ikke gjemmes, men heller ikke legges ut på en iøynefallende måte.

Sluttapporten skal ikke ligge nærmere vei enn 20 meter. Sporslutt merkes synlig 10 meter etter sluttapport. Stopper fører før sluttsløyfa, har fører mulighet til å la hunden søke tilbake i linas lengde.

**Gjenstander:** Gjenstandene skal være 2 - 10 cm. lange og mellom 0,5 og 1 cm tykke med unntak av sluttgjenstanden, som skal være ca. 20 cm lang og ca. 3 cm tykk. Gjenstandene skal ikke skille seg ut ved farge eller form som kan bryte for mye med gjenstander som forefinnes på bakken.

**Avstand mellom spor:** Spor i samme område skal ikke ligge nærmere hverandre enn 50 meter.

**Sporet:** Spor eller tilbakegang får ikke legges nærmere oppsøksområdet eller utgangspunktet enn ca. 30 meter.

**Skadede gjenstander:** Gjenstander som er skadd slik at den er delt i to separate deler underkjennes.

**Omspor:** Ikke aktuelt.

Da sporøvelsen begrenses av en maksimumstid skal en funksjonær være i tilknytning til sporet slutt, men det må understrekes at denne ikke får være plassert på en slik måte at han forstyrrer hunden i dens arbeide. Føreren skal

levere gjenstander som er funnet til funksjonæren. Sluttiden skal tas når ekvipasjen passerer sluttsløyfa. Føreren skal før øvelsen begynner informeres om hvordan det skal skje.

**Øvelsens start og slutt:**

Øvelsen og tidtakingen begynner på arrangørens anvisning. Øvelsen er slutt når ekvipasjen passerer sluttsløyfa eller maksimumstiden er gått ut.

## **GENERELLE BESTEMMELSER FOR RUNDERING**

**Utførelse:** Gjennom området skal det gå en naturlig vei eller merket vei som føreren skal bevege seg på under øvelsen. I området utplasseres 4 gjenstander, derav 1 gjenstand som plasseres i høyden. Gjenstandenes størrelse kan variere fra marsjstøvel størrelse voksen til kjeledress størrelse voksen.

Kontrollør møter ekvipasjen ca. 10 meter fra start, og gir de generelle opplysninger som fører trenger å vite. Hunden skal være klargjort med dekken og evt. bringkobbelt før start. Hunden føres under kontroll, med eller uten line, frem til starten. Fører velger selv om han vil gå frem for å se på starten. På førerens kommando eller dirigering skal hunden gjennomføre området. Føreren bestemmer selv til hvilken side han vil begynne søket.

Hunden skal, når den har funnet en av figurantene, enten ved bringkobbelt eller halsing melde til føreren at den har funnet en figurant. Bruker hunden halsing, skal hunden bli i figurantens umiddelbare nærhet til føreren kommer til. Dersom bringkobbelt brukes, skal hunden apportere bringkobbelt til føreren. Føreren kobler så hunden i en ca. 5 meter lang line, og lar hunden på kommando påvise figuranten.

Ved tilbakeføring til midtlinjen kan hunden føres fritt men under kontroll eller i line. Hunden kan ikke sendes ut på nytt søk før ekvipasjen er tilbake på midtlinjen.

**Bedømmelse:** Feilmelding, dvs. at hunden melder funn andre steder enn hos figurant, skal trekkes. Melding på merkebånd ansees som feilmelding. Ved tredje gangs feilmelding underkjennes øvelsen. Som feilmelding regnes også de tilfeller hunden ikke kan påvise figuranten. Snapping av bittet regnes også som feilmelding. Dersom hund river gjenstand ned fra høyden, eller flytter gjenstand på bakken underkjennes funnet.

**Anvisning:** Terrenget som velges til runderingsøvelsen bør legges til steder som muliggjør en prøve på hundens evne til å lokalisere figuranten under vanskelige forhold. Midtlinjen skal merkes ca. hver 50. meter med enkle små merkebånd, men uten anvisning av lengde. I enden av runderingen merkes slutten med planke el. på bakken etter ca. 1000 meter. Kontrolløren sier fra når det er 1 minutt igjen av tiden.

Gjenstandene skal være utplassert på samme sted for samtlige hunder som har samme løype. Siste figurant kan ikke ligge nærmere løypas slutt enn ca. 50 meter. Gjenstander i parallelle løyper skal være like. Gjenstandene kan ikke plasseres høyere enn 2 meter over bakken.

Øvelsen og tidtakingen starter i det ekvipasjen går inn i startområdet. Øvelsen er slutt når maksimumstiden er ute, eller når fører passerer sluttpunktet.

Under øvelsen følges fører på en slik avstand at hundens arbeid ikke

forstyrres av andre funksjonærer eller publikum.  
Vanning av hund er tillatt kun på midtlinjen.

## **GENERELLE BESTEMMELSER FOR TAPT APPORT**

**Utførelse:** Hunden skal være klargjort med dekken/tjenestetegn før øvelsen starter.

Øvelsen går utpå at hunden på kommando skal løpe tilbake i den retning ekvipasjen har gått for å søke opp en gjenstand som er mistet, ved funn av mistet gjenstand (eks. mobiltelefon) ta denne opp og apportere denne tilbake til hundefører. Strekningens lengde: 300 - 500m

### **Beskrivelse:**

En gjenstand blir på forhånd utlevert til fører.  
Ekipasjen får anvist sted/plass og venter på nærmere informasjon.

Øvelsen starter når ekvipasjen på anvisning går frem til funksjonær og avleverer gjenstanden ubemerket til funksjonæren. Ekipasjen fortsetter marsjen frem til dommer. Funksjonær går til angitt sted i løypa og legger ned gjenstanden, for så å trekke seg tilbake til utgangspunktet. Når ekvipasjen kommer frem til dommer stiller ekvipasjen seg på angitt sted. På kommando skal hunden løpe tilbake for å søke opp gjenstanden som er mistet. Ved funn av mistet gjenstand skal hunden apportere gjenstanden tilbake til fører.

### **Bedømmelse:**

- Hovedvekt legges på at hunden er målrettet mot oppgaven samt apporteringen av gjenstanden.
- Øvelsen har tidsbegrensning dvs. bruker hunden lenger tid enn angitt underkjennes øvelsen.
- Tyvstarter hunden tildeles ikke høyere karakter enn 7.
- Det er tillatt med inntil to ekstra kommandoer. Ved bruk av 1 ekstra kommando kan maksimalt 8 gis, ved 2 ekstra kommandoer kan maksimalt 6 gis. Ved 3 ekstra kommandoer underkjennes øvelsen.
- Skader på apportgjenstanden skal gjenspeiles i karakteren.
- Kommer hunden inn med en gjenstand tilhørende en annen ekvipasje, kan øvelsen tas på nytt.
- Hundefører som påvirker/animerer hunden ved avlevering av apporten til funksjonær, skal rapporteres dommer. Ved påvirkning/animering kan maks karakter 7 gis.

**Tid til rådighet:** Informeres av arrangør før start.

**Gjenstand:** Materialet som kan anvendes, skal være lær, plast, gummi, tre eller stoff. Størrelse: 10 til 20 cm lengde, diameter 1 - 5 cm. Gjenstander som kan skade hunden skal ikke benyttes.

**Merking av strekning:** Strekning for tapt apport skal tydelig merkes, eller det kan foregå på en sti/vei slik at ekvipasjen lett kan orientere seg på strekningen.

## SPESIALØVELSER

Feltsøk + spor + rundering

### Feltsøk 50x50 bedømt

**Koeffisient: 15**

**Utførelse:** I et område på ca. 50 x 50 meter skal 8 gjenstander nylig være utlagt. Hunden skal på førers dirigering gjennomføre området og finne gjenstandene.

Ekvipasjen velger selv om hunden skal apportere eller markere gjenstanden ved sitt, stå, dekk eller hals. Hund som har passiv markering kan settes i nytt søk fra sted hvor hunden markerte, men fører må tilbake over grunnlinjen før ny gjenstand kan avhentes. Hund kan veksle mellom type passiv markering uten at dette medfører trekk, men påbegynt markering skal beholdes lik ved det enkelte funn. Venteplass for deltager skal plasseres så deltager og hund ikke kan se feltene.

**Bedømmelse:** For å oppnå høyeste karakter kreves det at hunden apporterer 8 gjenstander som ved apportering i lydighetsdelen eller med korrekt passiv markering, og at fører ikke har benyttet halsbånd eller tjenestetegn for å styre eller dirigere hunden under øvelsen.

Ved lett tygging på gjenstand kan ikke høyere karakter enn 9 gis. Er tyggingen av mer alvorlig karakter, bør ikke høyere karakter enn 8 gis.

Hund som har passiv markering bedømmes på ro og tydelighet i markeringen. Ved urolig markering på en gjenstand kan ikke høyere karakter enn 9 gis. Veksler hunden markeringsform under markering på samme gjenstand kan ikke høyere karakter enn 8 gis.

For hver gjenstand som savnes kan man maks få karakter 10 minus antall savnede gjenstander (eks. savnes 1 gjenstand kan maks karakter 9 utdeles, savnes 2 gjenstander kan maks karakter 8 utdeles osv.) Hunden skal avsøke området effektivt.

Går hunden trett og begynner å klenge til føreren bør ikke høyere karakter enn 7 tildeles. Hund som vegrer å adlyde førerens dirigering eller tilrop, og kun med vanskelighet fås til å søke, bør ikke tildeles høyere karakter enn 6. For godkjenning kreves at hunden finner og apporterer minst 3 gjenstander. Hvis hunden bytter gjenstand, eller kommer inn med flere gjenstander samtidig, skal dette gjenspeiles i karaktersettingen. Dog ikke like mye som hvis hunden hadde mistet en gjenstand.

**Anvisning:** Øvelsen begynner når fører på funksjonærs anvisning setter hunden i søk og er slutt når tiden er ute, eller når 8 gjenstander er funnet. Tid til rådighet er: For apporterende hunder 8 minutter, og for hunder med passiv markering 9 minutter.

## **Feltsøk fellesstart 30x30 ubedømt**

**Poeng: 150**

**Utførelse:** I et område på ca. 30 x 30 meter skal 15 gjenstander være utlagt. Tid for utlegg og overtråkking vil være mellom 1-3 timer før start. Hunden skal på førers dirigering gjennomse området og finne gjenstandene. Ekvipasjen velger selv om hunden skal apportere eller markere gjenstanden ved sitt, stå, dekk eller hals. Hund som har passiv markering kan settes i nytt søk fra sted hvor hunden markerte, men fører må tilbake over grunnlinjen før ny gjenstand kan avhentes.

**Bedømmelse:** Bedømmelsen baserer seg utelukkende på foreviste gjenstander og deres tilstand. Hver gjenstand teller 10 poeng. Gjenstand plukket i andres felt, tilfaller eier av feltet.

**Anvisning:** Øvelsen starter og slutter på arrangørens anvisning ved skudd, eller når 15 gjenstander er funnet. Tid til rådighet er 15 minutter.

## **Sporoppsøk med spor**

**Poeng: 500**

Sporet starter med å gå igjennom et 30x30 meter felt, som er overtråkket av sporlegger. Senter av grunnlinja er merket med en startsløyfe. Sporet forsetter så ut av området i ukjent retning. I dette 30x30 meter feltet ligger de tre første gjenstandene tilhørende sporet. (Disse ligger ikke nødvendigvis i sporet)

Sporet skal være mellom ca.3000 - 6000 meter langt og ca. 4 - 10 timer gammelt utlagt av funksjonær. Sporleggeren skal legge ut totalt 20 gjenstander i sporet derav en ved sporets slutt og tre i feltet ved start.

**Bedømmelse:** Poeng baserer seg på foreviste gjenstander og deres tilstand, og at maksimumstiden ikke er overskredet. Hver gjenstand teller 25 poeng. Savnes sluttgjenstanden underkjennes øvelsen.

**Anvisning:** Øvelsen begynner på arrangørens anvisning og er slutt når tiden er ute, eller når ekvipasjen har funnet sluttapporten. Tid til rådighet blir angitt av arrangør avhengig av lengde på sporet og terreng.

## **Rundering**

**Poeng: 300**

**Utførelse:** Søksområdet skal være 100 meter bredt og ca. 1000 meter langt. I området utplasseres 4 gjenstander. Gjenstandene skal være så skjult at de ikke er fullt synlig. Ved flere parallelle løyper, skal gjenstandene være like.

**Bedømmelse:** Gjenstandene teller 75 poeng hver. Feilmeldinger trekkes med 50 poeng pr. feilmelding. Ved tredje feilmelding underkjennes øvelsen.

**Anvisning:** Øvelsen begynner på arrangørens anvisning, og er slutt når tiden er ute eller når ekvipasjen har passert slutten. Tid til rådighet er 45 minutter.

## **Tapt apport**

**Koeff: 10**

**Utførelse:** Hunden skal være klargjort med dekken/tjenestetegn før øvelsen starter. Øvelsen går utpå at hunden på kommando skal løpe tilbake i den retning ekvipasjen har gått for å søke opp en gjenstand som er mistet, og ved funn av mistet gjenstand (eks. mobiltelefon) ta denne opp og apportere denne tilbake til hundefører.

Strekningens lengde: 300 - 500m

**Bedømmelse:**

- Hovedvekt legges på at hunden er målrettet mot oppgaven samt apportering av gjenstanden.
- Øvelsen har tidsbegrensning dvs. bruker hunden lenger tid enn angitt underkjennes øvelsen.
- Tyvstarter hunden tildeles ikke høyere karakter enn 7.
- Det er tillatt med inntil to ekstra kommandoer. Ved bruk av 1 ekstra kommando kan maksimalt 8 gis, ved 2 ekstra kommandoer kan maksimalt 6 gis. Ved 3 ekstra kommandoer underkjennes øvelsen.
- Skader på apportgjenstanden skal gjenspeiles i karakteren.
- Kommer hunden inn med en gjenstand tilhørende en annen ekvipasje, kan øvelsen tas på nytt.
- Hundefører som påvirker/animerer hunden ved avlevering av apporten til funksjonær, skal rapporteres dommer. Ved påvirkning/animering kan maks karakter 7 gis.

**Anvisning:** Øvelsen starter når ekvipasjen på anvisning går frem til funksjonær og avleverer gjenstanden ubemerket til funksjonæren. Tiden starter når fører kommanderer hunden for å hente gjenstanden. Tiden og øvelsen slutter når fører, på kommando fra dommer tar apporten fra hunden. Øvelsen starter og avslutter med hunden i utgangsstilling.

**6. PREMIERING.**

Arrangør står fritt til å dele ut så mange premiegjenstander de ønsker, men det skal være minst 1/3 premiering. Ved poenglikhet skal den med høyest poengsum i spesialøvelsene rangeres foran. Ved fortsatt poenglikhet skal beste tid i spor rangeres foran.

**Individuell konkurranse**

Individuell konkurranse gir plassering av den enkelte deltager, og kårer vinneren av The Challenge.

**Lag konkurranse**

Det gjennomføres lagkonkurranse ved The Challenge. Hvert lag kan bestå av 4 deltagere, der de 3 beste er tellende. Man kan også stille med 3 tellende deltagere. Lagets gjeldende poenger er deltageres sammenlagte totalsum. Deltager (A+B+C).

Det kåres beste lag, og det er premiering til de 3 beste på laget.

Lag kan settes sammen av deltagere med en felles tilhørighet. (Klubb, kennel, organisasjon) Navnet på laget må gjenspeile tilhørigheten.

For ytterligere detaljer ang. krav til tilhørighet se [www.the-challenge.no](http://www.the-challenge.no)

## 7. BEDØMMELSE OG GODKJENNING.

**Bedømmelse:** Bedømmelsen skjer etter dommerens frie, subjektive skjønn, basert på prøvereglene. Samråd med meddommer er ikke tillat.

Fører står fritt i valg av kommandoer. Dersom kommandoordet i stor grad avviker fra det som er vanlig for øvelsen, skal dommer informeres på forhånd, slik at misforståelser kan unngås.

Dersom annet ikke er angitt for den enkelte øvelse, er det tillatt med inntil to ekstra kommandoer. Ved bruk av ekstra kommandoer senkes karakteren. Det dømmes etter en skala fra 5 - 10 med vekttall for hver øvelse. Hund som ikke oppnår minst karakteren 5 i en øvelse skal ha "ikke godkjent", forkortet "i.g." Det skal være åpen bedømmelse.

**Bedømmelseskriterier:** Dette programmet skal være en prøve på hundens bruksdagelighet.

I spesialøvelsene skal kun beskrevne feil i programmer kunne medføre trekk.

Dersom en hund er trykket eller viser ulyst til å utføre en øvelse skal karakteren senkes.

Bedømmelsen skal først og fremst rettes mot øvelsens hovedmoment, og mot hundens forståelse for oppgaven. For å få godkjent karakter kreves at hunden fullfører øvelsen.

Kun de hunder som viser arbeidsglede, er effektive og målrettede i sitt arbeid kan oppnå høyeste karakter.

Bagatellmessige feil, og mindre førerfeil skal av samme grunn ikke medføre for sterk senkning av karakteren.

Tyvstart medfører underkjennelse av øvelsen, unntak er der hvor regelteksten sier noe annet.

Gjennomgående feil må ikke akkumuleres, men skal graderes og kan trekkes med inntil 2 enheter.

Hund som under utførelse av øvelsene er stresset, piper eller halser kan trekkes inntil 2 enheter.

I øvelsen tungapport underkjennes øvelsen dersom hunden slipper/mister apporten for tredje gang.

Naturbehov trekkes med inntil 2 enheter i lydighetsøvelsene. I øvelsen feltsøk 50x50 skal det trekkes med ½ karakter, ved gjentagelse skal det trekkes med totalt 1 karakter.

Hund som forlater plassen ved føreren side og vanskelig lar seg kalle inn, underkjennes i øvelsen.



## **8 . KOMMENTARER TIL FELLESBESTEMMELSER.**

### **ARRANGEMENT**

#### **Generelt.**

- Fysisk avstraffelse av hunden på stevneområdet er forbudt, og medfører bortvisning fra prøven. Episoden rapporteres til The Challenge Komitee.
- I spesialøvelser uten bedømming er det lov til å belønne hunden.
- Under sporøvelsen skal det benyttes en sporline på 10-15 meter.

#### **Ledelse av prøven.**

Arrangør skal ha kjennskap til program og regelverk, og har ansvar for at konkurransen avholdes etter de gjeldende regler og oppsatte program. Stevneleder skal forvise seg om at øvelsesansvarlige har skaffet til veie det nødvendige utstyr før konkurransen starter.

#### **Øvrige funksjonærer**

Konkurransens sekretær, kasserer, sporleggere og annet hjelpemannskap skal motta sine instruksjoner fra stevnets ledelse, og utføre disse forsvarlig slik at konkurransen kan gå etter det oppsatte program.

#### **Deltagelse**

Hunder

Hunden må være fylt 18 mnd. senest første prøvedag for å kunne delta på prøven.

#### **Tjenestetegn**

Hunden skal bære tjenestetegn under spesialøvelsene feltsøk, tapt apport og rundring.

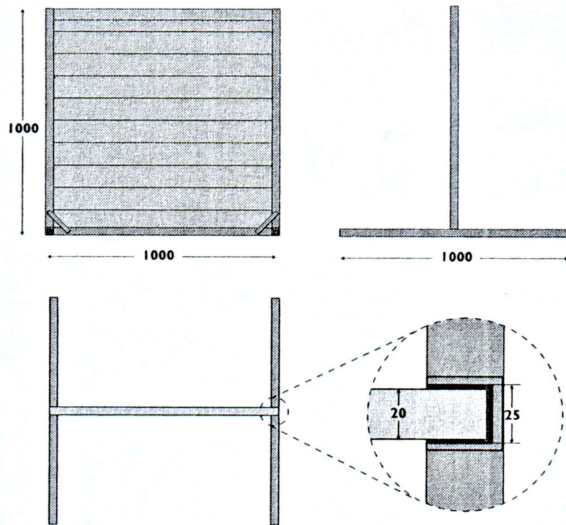
#### **Påmeldingsavgift**

Påmeldingsavgiften kommer frem på påmeldingsskjemaet. Arrangør melder tilbake pr post eller e-post til de som er kommet med straks påmeldingsfristen er utgått.

#### **Deltakerbegrensning**

Kun terreng og tidsskjema begrenser antall deltagere. Ved overtegning vil sivile hunder som konkurrerer i høyeste klasse i bruks, godkjente tjenestehunder, hunder som tidligere har startet og redningshunder bli prioritert.

## 9. MATERIALBESKRIVELSE



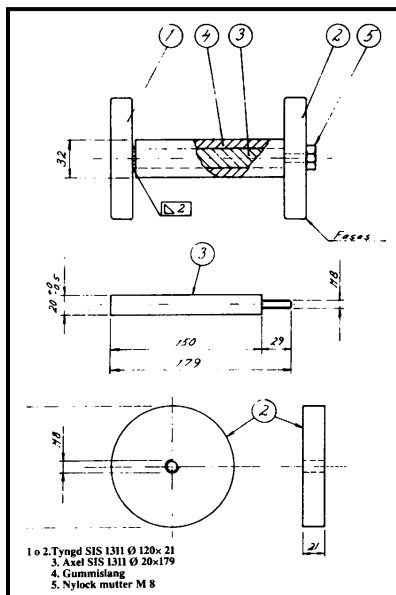
### Hoppehinder - Prinsippskisse

Hinderet skal stå fritt på bakken og være så stabilt at det ikke velter ved lett berøring.

9 stk. bord 100 x 20 mm.

2 stk. bord 50 x 20 mm.

Stativet består av U-profil med 25 mm innermål.



### Tungapport